

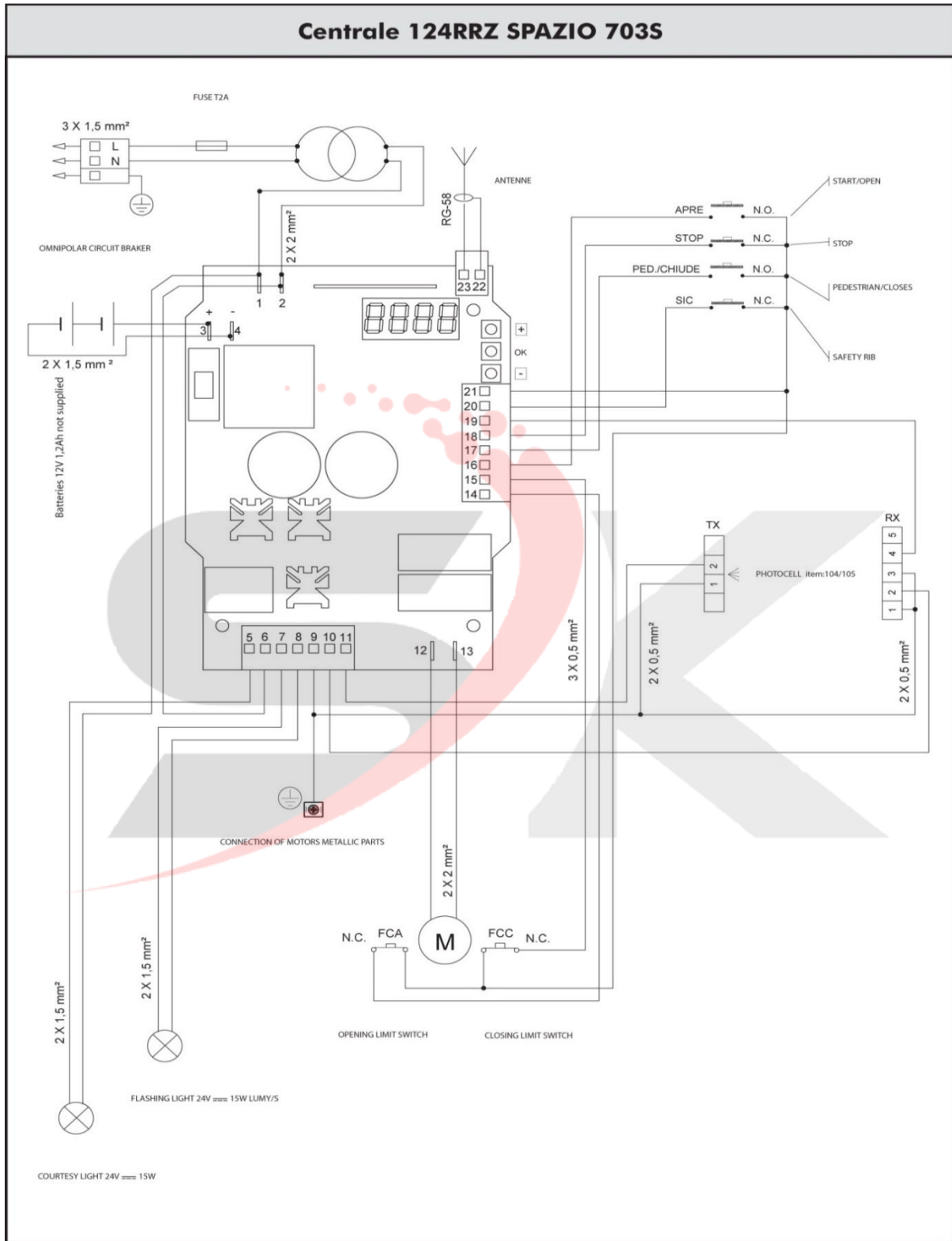
SPAZIO 124RR

DEA[®]

SPAZIO 124RR : راهنمای تنظیم تابلو فرمان

برند : DEA

ساخت کشور : ایتالیا



۱- معرفی میکرو سویچ ها

----	قبل از تنظیم تابلو فرمان، صفحه نمایش تابلو فرمان شکل مقابل را نشان می دهد.	----
P001	دکمه + را فشار داده و P001 را انتخاب می کنیم	+
PO-1	دکمه OK را فشار می دهیم تا تابلو فرمان آماده فرمان پذیری شود.	OK
+	دکمه + را فشار دهید و نگه دارید تا درب باز شود. هنگامی که میکرو سویچ باز شدن توسط تحریک کننده سبز رنگ فشرده شد دست خود را از روی + بر دارید.	+
-	حال دکمه - را فشار دهید و نگه دارید تا درب باز شود. هنگامی که میکرو سویچ باز شدن توسط تحریک کننده قرمز رنگ فشرده شد دست خود را از روی دکمه - بر دارید.	-
P001	برای تایید معرفی میکروسویچ ها OK را فشرده و دست خود را بردارید.	OK
----	دکمه - را فشار دهید تا عبارت ---- در صفحه نمایش ظاهر می شود و برنامه ریزی پایان می یابد.	-

۲- معرفی کورس درب

P003	دکمه + را فشار داده و P003 را انتخاب می کنیم.	+
APPr	دکمه OK را فشار می دهیم تا تابلو فرمان آماده فرمان پذیری شود. در این حالت عبارت APPr شروع به چشمک زدن می کند.	OK
APPr	دکمه OK را فشار داده و نگه می داریم و هنگامی که عبارت APPr ثابت شد دکمه OK را رها می کنیم.	OK
APPr	فرمان استارت توسط ریموت داده شود. در این هنگام درب شروع به باز شدن می کند. و میکروسویچ باز شدن تحریک شد و دوباره توسط ریموت فرمان استارت را صادر نمایید.	
----	دو باره فرمان استارت توسط ریموت داده شود. در این هنگام درب شروع به بسته شدن می کند. و هنگامی که میکرو سویچ بسته شدن شدن تحریک شد دوباره توسط ریموت فرمان استارت صادر می نماییم. حال عبارت ---- توسط تابلو فرمان نشان داده می شود که نشان دهنده پایان برنامه ریزی می باشد.	

میکرو سویچ باز شدن

میکرو سویچ بسته شدن

محرک میکرو سویچ باز شدن



محرک میکرو سویچ بسته شدن



۳- پاک کردن ریموت ها

----	تابلو فرمان عبارت روبرو را نشان می دهد	----
P004	دکمه + را فشار داده و P004 را انتخاب می کنیم	+
CAnC	دکمه OK را فشار می دهیم . تابلو فرمان عبارت روبرو را به صورت چشمک زن نشان می دهد.	OK
CAnC	دکمه OK را فشار دهید و نگه دارید تا عبارت CAnC ثابت شود.	OK
P004	حال دکمه OK را رها نمایید. صفحه نمایش عبارت P004 را نشان می دهد.	OK
----	دکمه - را فشار دهید تا عبارت ---- در صفحه نمایش ظاهر شود. حال برنامه ریزی پایان یافت و تمام ریموت های معرفی شده به تابلو فرمان حذف گردید.	-

۴- معرفی ریموتها

----	تابلو فرمان عبارت روبرو را نشان می دهد	----
P005	دکمه + را فشار داده و P005 را انتخاب می کنیم	+
LEAr	دکمه OK را فشار می دهیم . تابلو فرمان عبارت LEAr را نشان می دهد و فلاشر تابلو فرمان روشن می شود	OK
r001	یکی از دکمه های ریموت را فشار دهید. فلاشر ۲ ثانیه خاموش می شود و صفحه نمایش تعداد ریموت های معرفی شده را نشان می دهد. حال ریموت معرفی شده است.	
----	حال در صورت نیاز ریموت های دیگر را نیز با فشردن دکمه آنها معرفی کنید.	
----	ه ا ثانیه صبر نمایید تا حافظه دهی تمام شود و عبارت ---- نشان داده شود.	----

۵- پاک کردن ریموت مورد نظر

P006	دکمه + را فشار داده و P006 را انتخاب می کنیم	+
r001	دکمه OK را فشار می دهیم . تابلو فرمان عبارت روبرو را نشان می دهد.	OK
r003	یکی از دکمه +/- را فشار دهید و شماره ریموت مورد نظر را انتخاب نمایید. (به عنوان مثال r003 را با زدن دکمه + انتخاب نمایید)	+ / -
r003	حال دکمه OK را فشار دهید و برای چند ثانیه نگه دارید تا r003 ثابت شود	OK
----	دوباره OK را فشار دهید تا عبارت روبرو نشان داده شود. ریموت مورد نظر حذف شد.	OK

۷- نحوه تنظیمات تابلو فرمان

----	تابلو فرمان عبارت روبرو را نشان می دهد	
P010	دکمه + را فشار داده و تا پارامتری را که قصد تنظیم آن را دارید مشاهده نمایید. برای مثال P010 را انتخاب نمایید.	+
d100	دکمه OK را فشار می دهیم . تابلو فرمان عبارت d100 را نشان می دهد.	OK
d080	توسط دکمه + یا - عدد ۱۰۰ را کم یا زیاد کرده تا به مقدار مورد نظر برسیم. به عنوان مثال بر روی d080 تنظیم می نماییم.	+ -
P010	حال دکمه OK را فشار می دهیم. صفحه نمایش عبارت P010 را نشان می دهد. مقدار مورد نظر حافظه دهی شد.	OK
----	دکمه - را فشار دهید تا عبارت ---- در صفحه نمایش ظاهر شود. برنامه ریزی پایان یافت و تمام ریموت های معرفی شده به تابلو فرمان از حافظه برد حذف گردید.	-

۶- بازگشت به تنظیمات کارخانه

----	تابلو فرمان عبارت روبرو را نشان می دهد	
P007	دکمه + را فشار داده و P007 را انتخاب می کنیم	+
dEF-	دکمه OK را فشار می دهیم . تابلو فرمان عبارت روبرو را به صورت چشمک زن نشان می دهد.	OK
dEF-	دکمه OK را فشار دهید و هنگامی که عبارت dEF- ثابت شد دست خود را از روی OK بردارید. حال تمام تنظیمات به تنظیمات انجام شده توسط کارخانه برگشت.	OK
P007	حال دکمه OK را رها نمایید. صفحه نمایش عبارت P007 را نشان می دهد.	OK
----	دکمه - را فشار دهید تا عبارت ---- در صفحه نمایش ظاهر شود. برنامه ریزی پایان یافت و تمام ریموت های معرفی شده به تابلو فرمان از حافظه برد حذف گردید	-

P001	معرفی میکروسویچ ها
P002	بدون استفاده
P003	معرفی کورس درب
P004	پاک کردن همه ریموت ها
P005	معرفی ریموت
P006	پاک کردن یک ریموت خاص
P007	بازگشت به تنظیمات کارخانه و ریست کردن تابلو فرمان

P008	معرفی نوع ریموت	000	ریموت HCS fixed part only				
		001	ریموت HCS rolling code				
		002	ریموت HT12E dip switch				
P009	تعریف عملکرد کانال های ریموت		Start	نفر رو	Start	نفر رو	
		001	CH1	CH2	009	CH3	CH4
		002	CH1	CH3	010	CH4	CH1
		003	CH1	CH4	011	CH4	CH2
		004	CH2	CH1	012	CH4	CH3
		005	CH2	CH3	013	CH1	
		006	CH2	CH4	014	CH2	
		007	CH3	CH1	015	CH3	
		008	CH3	CH2	016	CH4	
P010	تنظیم سرعت اولیه	50.....100					
P011	تنظیم سرعت آهسته	30.....60.....100					
P012	تعیین محدوده سرعت آهسته	10.....25.....50					
P013	بدون استفاده						
P014	قدرت موتور در حال باز شدن	30.....90...100					
P015	قدرت موتور در حال بسته شدن	30.....90...100					
P016	بدون استفاده						
P017	بدون استفاده						
P018	انتخاب نوع وسیله ایمنی	000	لبه ایمنی				
		001	Photoelectric barrier				
P019	زمان بسته شدن اتوماتیک (برحسب ثانیه). اگر 0 انتخاب شود بسته شدن اتوماتیک غیر فعال می گردد.	0...10.....255					
P020	زمان شروع چشمک زدن فلاشر قبل از شروع حرکت درب (بر حسب ثانیه)	0...2.....15					
P021	بدون استفاده						
P022	بدون استفاده						
P023	عملکرد ریموت در هنگام باز یا بسته شدن	000	در حین حرکت ریموتها عمل نمی کند				
		001	در حین حرکت ریموت عمل می کند و درب را متوقف و یا حرکت را معکوس کرد				

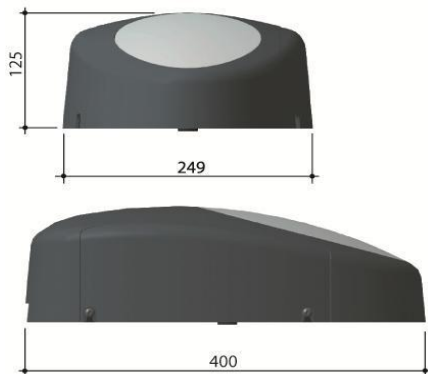
P024	اطمینان قبل از آزاد شدن قفل قبل از باز شدن درب. در این حالت یک انیبه موتور ها در جهت بسته شدن درب کار می کند تا قفل آزاد شود و بعد درب ها باز می شود.	000	غیر فعال
		001	فعال
P025	تعیین نوع عملکرد درب با هر بار فشردن ریموت	000	باز → بسته → باز
		001	توقف → بسته → توقف → باز
P026	نحوه عملکرد چشمی در حین باز شدن	000	معکوس شدن حرکت درب هنگام بسته شدن
		001	حرکت درب را در حین باز شدن متوقف می کند و هنگامی که مانع برداشته شود به حرکت خود ادامه می دهد. در هنگام بسته شدن نیز حرکت درب معکوس می شود.
P027	تعیین کارکرد فلاشر	000	فلاشر ثابت است.
		001	فلاشر چشمک زن است.
		>001	فلاشر ثابت است و عدد تنظیم شده در این قسمت زمان تاخیر خاموش شدن فلاشر بعد از بسته شدن را نشان می دهد
P028	آزاد کردن درگیری بین چرخ دنده های گیر بکس	000	خلاص کردن غیرفعال است
		001	خلاص کردن فعال است
P029	بدون استفاده		
P030	تنظیمات باز شدن نفر رو	000	قفل
		001	قفل
		002	تا مدت زمانی که دکمه نفر رو را فشار داده و نگه می داریم درب باز می شود و یا بسته می شود. هنگامی که دست خود را از روی ریموت بر می داریم حرکت متوقف می شود

		>002	باز شدن نفر رو. مقدار معرفی شده مقدار باز شدن درب را برحسب درصد باز شدن کامل نشان می دهد.
P031	تعیین شتاب حرکت	000	شتاب سریع. با فرمان استارت موتور یا سرعت تنظیم شده شروع به حرکت می کند.
		001	شتاب آهسته. با فرمان استارت موتور به آرامی سرعت می گیرد تا به سرعت تنظیم شده برسد
P032	عکس العمل درب در صورت برخورد با مانع هنگام بسته شدن. 000- جهت حرکت درب بر عکس می شود. در صورت انتخاب مقادیر غیر صفر جهت حرکت درب برای زمان مشخص شده بر عکس می گردد.		0.....10
P033	عکس العمل درب در صورت برخورد با مانع هنگام بسته شدن. 000- جهت حرکت درب بر عکس می شود. در صورت انتخاب مقادیر غیر صفر جهت حرکت درب برای زمان مشخص شده بر عکس می گردد.		0.....10
P034	بدون استفاده		

پیام های خطا	
<p>نکاتی در مورد SPAZIO :</p> <p>- (Err1) ، حداکثر تعداد چرخش ۵۰ دور است بدون در نظر گرفتن میکروسویچ.</p> <p>- (Err2) ، بیشترین تعداد دفعات استفاده پشت سر هم ۱۰ بار است.</p> <p>در مواقع اضطراری که برد مانور کورسی را انجام می دهد :</p> <p>پیش می آید که برد به صورت خودکار در مرحله ای قرار می گیرد که برای بدست آوردن کورس باید میکروسویچ ها را کامل بشناسد و بعد از اینکه کورس کامل را بشناسد پیغام خطا حذف شده و علامت ---- ظاهر می شود سپس سیستم آماده به کار است.</p> <p>- برق سیستم را قطع نموده و سپس درب را با دست باز و بسته نمایید تا متوجه بشوید که مانعی یا اصطحکاکی بین یراق ها و اتصالات درب نباشد سپس درب را به صورت نیمه باز قرار دهید.</p> <p>- برق را وصل نمایید و سیستم را راه اندازی نمایید در این حالت درب به صورت خیلی آهسته شروع به بسته شدن می کند تا به میکروسویچ برسد، توجه داشته باشید که سیستم این مرحله را به درستی انجام دهد که کورس کامل را بشناسد و اگر در صورت نیاز به تنظیمات قدرت و سرعت موتور بود آن ها را تنظیم نمایید و مراحل بالا را تکرار نمایید.</p> <p>- اگر سیستم کورس را نشناخت دوباره مقادیر را داده و تمامی مراحل فوق را تکرار نمایید تا اینکه کورس مورد نظر در حافظه ذخیره شود.</p>	<p>Err 1</p> <p>Err 2</p>
<p>چشمی و یا وسایل جانبی حفاظتی درست کار نمی کنند.</p> <p>- مطمئن شوید چشمی و وسایل جانبی که به برد متصل هستند به طور صحیح و سالم کار می کنند.</p>	
<p>سیم های موتور متصل به برد نیستند یا اینکه برد دستورالعمل نمی گیرد یا به موتور ارسال نمی کند.</p> <p>- سیم های موتور به برد کاملاً چک شود و ولتاژ خروجی ترمینال به وسیله مولتی متر اندازه گیری شود در هنگام راه اندازی آن اگر ولتاژی القا نمی شد با شرکت تماس گرفته و راهنمایی بخواهید.</p>	<p>Err 4</p>
<p>ولتاژ منبع تغذیه بیشتر از محدوده ولتاژ مصرفی برد است.</p> <p>- باید مقدار ولتاژ ورودی و خروجی ترانس را با مولتی متر بدست آورید و اگر ولتاژ خروجی آن بیشتر از ۳۷ ولت است با شرکت تماس گرفته و راهنمایی بخواهید.</p>	<p>Err 5</p>
<p>ممکن است موتور بیش از حد معمول گرم شده باشد زیرا مانعی بین کورس درب وجود دارد یا برد واکنشی به دستورات ندارد.</p> <p>تمامی موانع را بردارید و سعی کنید درب کاملاً روان و راحت حرکت کند سپس پس از راه اندازی بجای پیغام "bLoc" پیغام "Err 6" جایگزین شود و برای اینکه بتوان در ادامه دستوراتی به برد بدهید چند ثانیه صبر کنید و با عجله دستورالعمل ها را دنبال نکنید.</p>	<p>Err 6</p>



ريل آلومینیومی



ابعاد SPAZIO